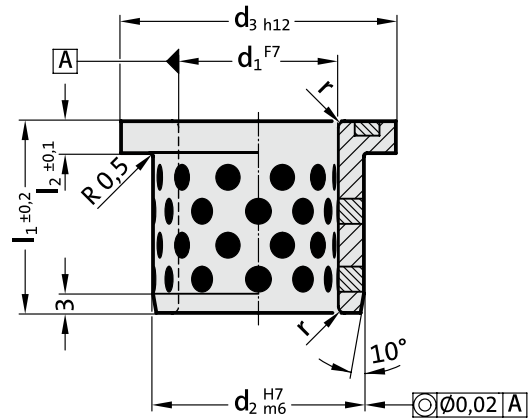


1241

With flange, self-lubricating guide bush
带法兰，自润滑导套



1241.



Material 材料:

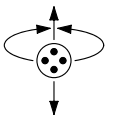
CuZn25Al5Fe3Mn3+ 固体润滑剂 Solid lubricant

Description 说明:

shaft sleeve can be used in the radial and axial.
轴套可以在径向和轴向使用。

Note 注意:

The inner diameter contracts when pressed.
压入时内径收缩。



1241. With flange, self-lubricating guide bush
1241. 带法兰，自润滑导套

d1	12	16	20	25	30	40	50	60
d2	18	22	28	33	38	50	62	75
d3	25	30	36	43	48	60	75	90
r	1	1	1	1	1	2	2	3
l1	15	20	25	30	35	45	55	65
l2	4	5	5	5	5	5	6	7



Order 订购

Catalog No. 目录号

1241

d₁

020

l₁

032