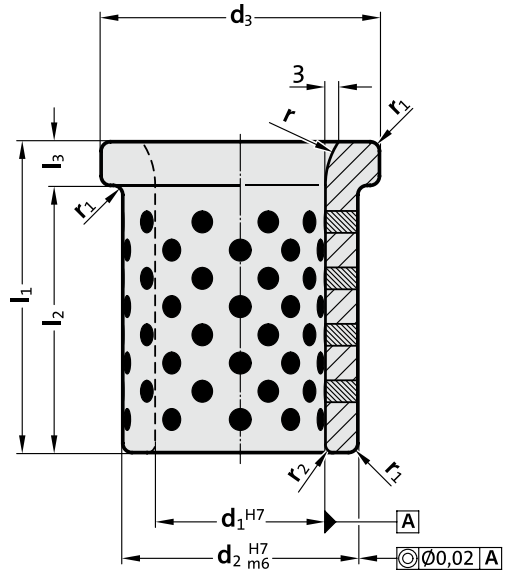


1242

With flange, self-lubricating guide bush 带法兰，自润滑导套



1242.



Material 材料:

CuZn25Al5Fe3Mn3+ 固体润滑剂 Solid lubricant

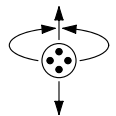
Description 说明:

shaft sleeve can be used in the radial and axial.

轴套可以在径向和轴向使用。

Note 注意:

The inner diameter contracts when pressed.
压入时内径收缩。



1242. With flange, self-lubricating guide bush
1242. 带法兰，自润滑导套

d1	25	30	40	50	60	65	65	80	80	100	100
d2	35	40	55	65	75	80	80	100	100	120	120
d3	45	50	65	75	85	90	90	110	110	130	130
r	10	20	20	20	20	20	20	20	20	20	20
r1	1	1	2	2	0	2	2	2	2	2	2
r2	2	2	2	2	0	2	2	2	2	3	3
l3	7	10	10	10	10	10	10	10	10	10	10
l2	33	40	60	70	70	70	110	9	130	90	130
l1	40	50	70	80	80	80	120	100	140	100	140

Order 订购 Catalog No. 目录号 . d1 . l1 . 1242 . 025 . 040