

2721-B 2821-C

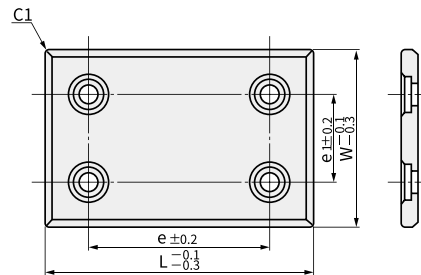
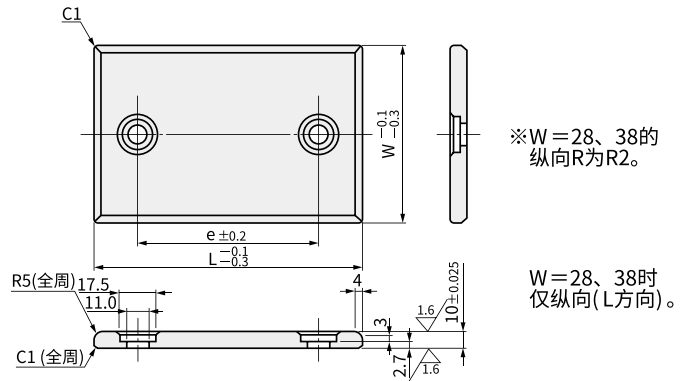
Composite self-lubricating guide plate 复合型自润滑导板



2721-B



2821-C



Material: 材料:

2721-B: 钢烧结铜合金 + 固体润滑剂 (弥散型) Steel sintered copper alloy + solid lubricant (dispersion type)

2821-C: 钢烧结铁镍合金 + 固体润滑剂 (弥散型) Steel sintered iron-nickel alloy + solid lubricant (dispersion type)

2721-B./2821-C. Composite self-lubricating guide plate
2721-B./2821-C. 复合型自润滑导板

e	W	L	螺栓孔数量
45	28	75	2
50		100	2
75		125	2
100		150	2
45	38	75	2
50		100	2
75		125	2
100		150	2
45	48	15	2
50		100	2
75		125	2
100		150	2
150	58	200	2
45		75	2
50		100	2
75		125	2
100	75	150	2
150		200	2
25		75	2
50		100	2
75	75	125	2
100		150	2
125		175	2
150		200	2

2721-B./2821-C. Composite self-lubricating guide plate
2721-B./2821-C. 复合型自润滑导板

e	e1	W	L	螺栓孔数量
50	50	100	100	4
75			125	4
100			150	4
150			200	4
200	50	125	250	4
100			150	4
150			200	4
200			250	4
100	100	150	150	4
150			200	4



Order 订购

Catalog No. 目录号

W

L

厚

材质

2721
2821

. 058
. 058

. 100
. 100

. 010
. 010

- B
- C