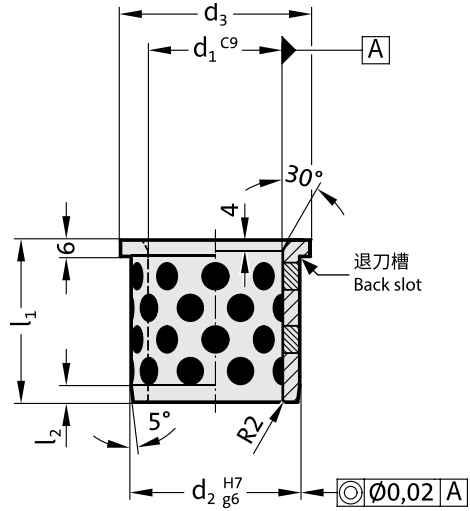


1243

With flange, self-lubricating guide bush, NAAMS
带法兰，自润滑导套，NAAMS



1243.



Material 材料:

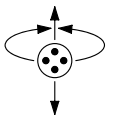
CuZn25Al5Fe3Mn3+ 固体润滑剂 Solid lubricant

Description 说明:

shaft sleeve can be used in the radial and axial.
轴套可以在径向和轴向使用。

Note 注意:

The inner diameter contracts when pressed.
压入时内径收缩。



1243. With flange, self-lubricating guide bush, NAAMS
1243. 带法兰，自润滑导套，NAAMS

d1	25	32	40	50	63	80	100	125
d2	32	40	50	63	80	100	125	160
d3	40	50	63	71	90	112	140	180
l1	40	50	55	63	75	90	115	138
l2	4	4	5	6	8	10	12	12



Order 订购

Catalog No. 目录号

1243

d₁

025

l₁

040